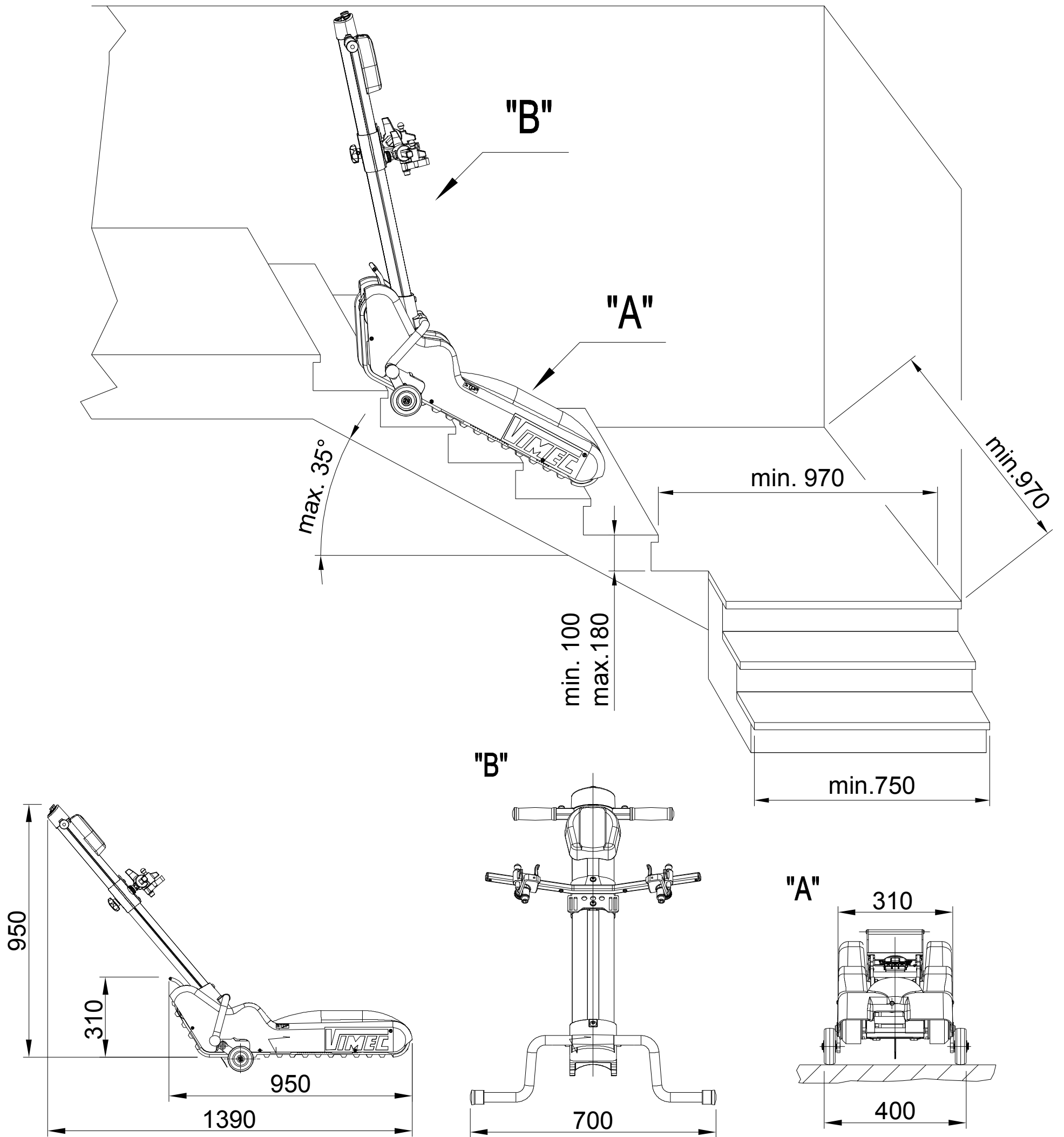


# T09 Roby исполнение Standart

Подходит для инвалидных кресел с задними колесами  $\phi 26''$  (66 см, код по ISO 12.21.06.039, 12.21.06.60, 12.21.06.045), ширина сиденья кресла 39-46 см, длина сиденья кресла 30 см



## ТЕХНИЧЕСКИЕ ХАРАКТЕРИСТИКИ

Грузоподъемность	Напряжение питания	Максимальное перемещение	Вес	Скорость
1300 [Н]	24 [В]	23 [этажа]	470 [Н]	5 [м/мин]

До подписания письменного соглашения ООО "Креатив-Мастер" оставляет за собой право менять любую часть данной технической документации без предварительного согласования

Изм	Лист	№ докум	Подп.	Дата
Разраб.				
Пров.				
Т.контр				
Н.контр				
Утв.				

Контакты: Москва, Волоколамское шоссе, д.73 стр.1  
[platform-master.ru](http://platform-master.ru) тел.: +7(499)394-29-45  
[vimec.ru](http://vimec.ru) тел.: +7(495)517-04-02

**Мобильный гусеничный  
лестничный подъемник  
T09 Roby Standart**

Проект:

Лит.	Масса	Масштаб
Лист 1	Листов 1	