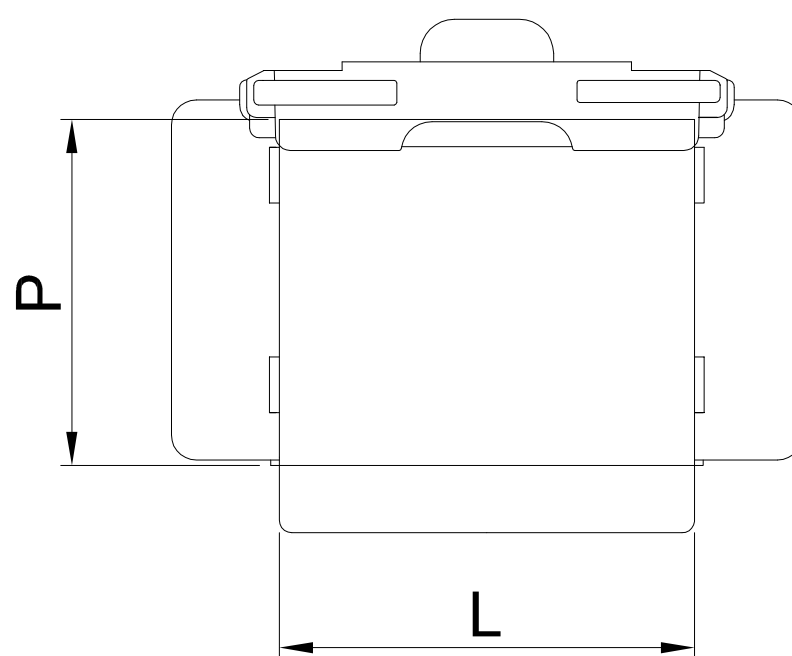
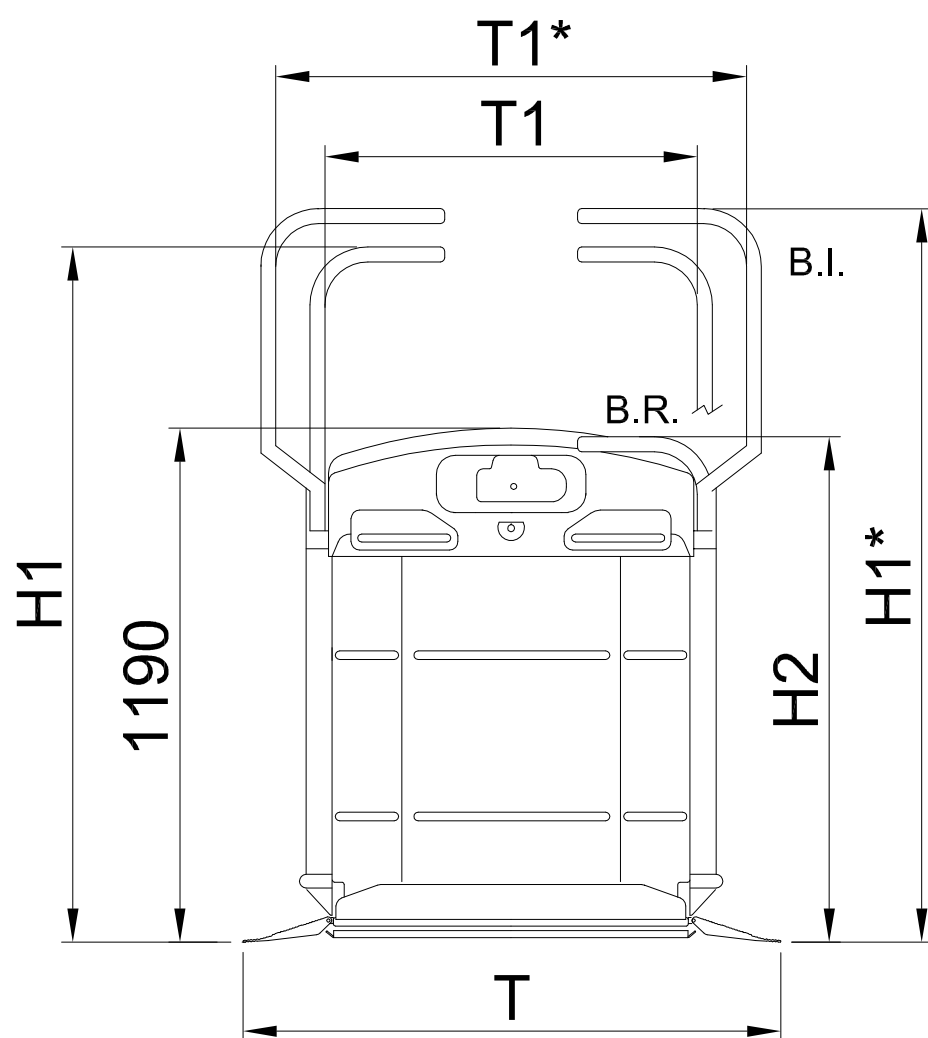


Размеры A, LS, C относятся к стандартным лестницам с углом наклона 30°

До подписания письменного соглашения ООО "Креатив-Мастер" оставляет за собой право менять любую часть данной технической документации без предварительного согласования

				Контакты: Москва, Волоколамское шоссе, д.73 стр.1 platform-master.ru тел.: +7(499)394-29-45 vimec.ru тел.: +7(495)517-04-02				
Изм.	Лист	N докум	Подп.	Дата	Наклонный подъемник V64 Размеры строительной части	Лит.	Масса	Масштаб
Разраб.								
Пров.								
Т.контр								
Н.контр					Проект:	Лист 1	Листов 5	
Утв.								



В.І. = с фиксированными поручнями
 В.Р. = с выдвижными поручнями

До подписания письменного соглашения ООО "Креатив-Мастер" оставляет за собой право менять любую часть данной технической документации без предварительного согласования

Изм	Лист	№ докум	Подп.	Дата

Вертикальный подъемник V64
 Размеры платформы

V64 B.I.							
L ширина	830	830	830	1050	1050	1050	1250
P глубина	650	700	770	700	770	900	800
H1-H1*	1710	1760	1830	1760	1830	1960	1900*
T	1240	1240	1240	1460	1460	1460	1660
T1-T1*	870	870	870	1070	1070	1070	1260*
B	1310	1310	1310	1420	1420	1420	1520
N	1500	1500	1500	1720	1720	1720	1920
D-D**	395/405**	395/405**	395/395**	395/405**	395/395**	425/425**	395/395**
E-E**	440/450**	440/450**	440/450**	440/450**	440/450**	440/450**	440/450**

V64 B.I.							
	(830 650)	(830 700)	(830 770)	(1050 700)	(1050 770)	(1050 900)	(1250 800)
A боковой пандус	2550	2550	2550	2750	2750	2750	2950
A передний пандус	1550	1550	1550	1750	1750	1750	1950
LS боковой пандус	920	970	1040	970	1040	1170	1070
LS фиксированный передний пандус	1135	1185	1255	1185	1255	1385	1290
LS подвижный передний пандус	955	1005	1075	1005	1075	1205	1105
C вертикальный поручень (парковка)	2260	2310	2380	2430	2500	2630	2590
C горизонтальный поручень (движение)	1725	1725	1725	1840	1840	1840	1890

До подписания письменного соглашения ООО "Креатив-Мастер" оставляет за собой право менять любую часть данной технической документации без предварительного согласования

Изм	Лист	№ докум	Подп.	Дата

Вертикальный подъемник V64
Таблица размеров

Лист
3

V64 B.R.							
L ширина	830	830	830	830	1050	1050	1050
P глубина	600	650	700	770	700	770	900
H1	1500	1550	1600	1670	1600	1670	1800
H2	1120	1120	1120	1120	1120	1120	1250
T	1240	1240	1240	1240	1460	1460	1460
T1	860	860	860	860	1060	1060	1060
B	1310	1310	1310	1310	1420	1420	1420
N	1500	1500	1500	1500	1720	1720	1720
D—D**	395/405**	395/405**	395/405**	395/395**	395/405**	395/395**	425/425**
E—E**	440/450**	440/450**	440/450**	440/450**	440/450**	440/450**	440/450**

V64 B.R.							
	(830 600)	(830 650)	(830 700)	(830 770)	(1050 700)	(1050 770)	(1050 900)
A боковой пандус	2550	2550	2550	2550	2750	2750	2750
A передний пандус	1550	1550	1550	1550	1750	1750	1750
LS боковой пандус	870	920	970	1040	970	1040	1170
LS фиксированный передний пандус	1085	1135	1185	1255	1185	1255	1385
LS подвижный передний пандус	905	955	1005	1075	1005	1075	1205
C вертикальный поручень (парковка)	1725	1725	1725	1725	1780	1780	1910
C горизонтальный поручень (движение)	1725	1725	1725	1725	1780	1780	1780

Технические характеристики	
Номинальная нагрузка до 45°	2500 Н
Номинальная нагрузка свыше 45°	2000 Н
Напряжение питания	230 В-мон.
Напряжение на двигателе	230 В-мон.
Дополнительное напряжение	24 В-сс
Мощность	0.75 кВт
Скорость	5 м/мин

До подписания письменного соглашения ООО "Креатив-Мастер" оставляет за собой право менять любую часть данной технической документации без предварительного согласования

Изм	Лист	И докум	Подп.	Дата

Вертикальный подъемник V64
Таблица размеров

Лист
4

B	выбег направляющей на нижней площадке
N	крайнее положение платформы на нижней площадке
D	размер платформы от стены в сложенном состоянии с защитным элементом
D**	размер платформы от стены в сложенном состоянии с защитным элементом с опцией сидения
E	размер платформы от стены в сложенном состоянии с передним пандусом
E**	размер платформы от стены в сложенном состоянии с передним пандусом с опцией сидения
A	наименьшая длина зоны парковки
LS	ширина ступеней

До подписания письменного соглашения ООО "Креатив-Мастер" оставляет за собой право менять любую часть данной технической документации без предварительного согласования

Изм	Лист	№ докум	Подп.	Дата

Вертикальный подъемник V64
Условные обозначения

Лист
5